

Assunto: Chave Seccionadora de By-Pass (PM-Br 198.02)**Áreas de aplicação**

Perímetro: Brasil

Função Apoio: -

Função Serviço: -

Linha de Negócio: Infraestrutura e Redes

CONTEÚDO

1.	OBJETIVOS DO DOCUMENTO E ÁREA DE APLICAÇÃO	2
2.	GESTÃO DA VERSÃO DO DOCUMENTO.....	2
3.	UNIDADES RESPONSÁVEIS PELO DOCUMENTO	2
4.	REFERÊNCIAS	2
5.	POSIÇÃO DO PROCESSO COM RELAÇÃO À ESTRUTURA ORGANIZACIONAL.....	4
6.	SIGLAS E PALAVRAS-CHAVE.....	4
7.	MATERIAL.....	6
7.1	Características Construtivas.....	8
7.2	Identificação.....	8
7.2.1.	Na peça.....	8
7.2.2.	Na embalagem	9
7.3	Ensaio.....	9
7.3.1.	Ensaio de Tipo.....	9
7.3.2.	Ensaio de Recebimento.....	9
7.4	Amostragem	9
7.5	Transporte, Embalagem e Acondicionamento	10
7.6	Fornecimento	10
7.7	Garantia	10
8.	ANEXOS.....	10
8.1	Características Técnicas Garantidas – CTG.....	10

RESPONSÁVEL POR PM & CONSTRUCTION BRAZIL
Fernando Andrade

Assunto: Chave Seccionadora de By-Pass (PM-Br 198.02)**Áreas de aplicação**

Perímetro: Brasil

Função Apoio: -

Função Serviço: -

Linha de Negócio: Infraestrutura e Redes

1. OBJETIVOS DO DOCUMENTO E ÁREA DE APLICAÇÃO

Este documento define os requisitos técnicos para aquisição de Chave Seccionadora de By-Pass.

Este documento se aplica a ENEL Grids Brasil.

A presente política aplica-se ao Grupo Enel no que diz respeito à sua atuação no Brasil, de acordo com as leis, regulamentos, acordos coletivos e normas de governança aplicáveis, incluindo a Lei Geral de Proteção de Dados, que em qualquer situação, prevalecem sobre as disposições contidas neste documento.

A Lei Geral de Proteção de Dados, Lei nº 13.709/2018 (LGPD) e GDPR (Regulamento U.E. 2016/679 do Parlamento Europeu e do Conselho, de 27 de abril de 2016), regulamentam o tratamento de dados pessoais. A LGPD define que tratamento é toda operação realizada com dados pessoais, como as que se referem a coleta, produção, recepção, classificação, utilização, acesso, reprodução, transmissão, distribuição, processamento, arquivamento, armazenamento, eliminação, avaliação ou controle da informação, modificação, comunicação, transferência, difusão ou extração, bem como que Dados Pessoais são todas as informações relacionadas a uma pessoa natural (pessoa física), que possa torna-la identificada ou identificável (tais como: nome, CPF, endereço, nome de familiares, perfil de consumo, geolocalização, número de Unidade Consumidora, etc., os quais de forma isolada, ou associada com dois ou mais, possam identificar direta, ou indiretamente, um titular de dados pessoais).

Os Tratamentos de Dados Pessoais realizados durante as atividades descritas neste documento, deverão estar devidamente mapeados no sistema de registro de tratamento de dados pessoais do Grupo Enel, conforme a Instrução Operacional n. 3341 - Gerenciamento de Registro de Tratamento de Dados Pessoais e deverão ocorrer em consonância com as regras de Proteção De Dados Pessoais, GDS e Segurança da Informação do Grupo Enel, estabelecidas nas respectivas Políticas e Procedimentos internos, listados no item 4 deste documento.

2. GESTÃO DA VERSÃO DO DOCUMENTO

Versão	Data	Descrição das mudanças
0	05/07/2023	Emissão da especificação técnica. Desenho cancelado: PM-R 198.02.

3. UNIDADES RESPONSÁVEIS PELO DOCUMENTO

Responsável pela elaboração do documento:

- Engineering Sup & Global St. Adoption

Responsável pela autorização do documento:

- Engineering Sup & Global St. Adoption

4. REFERÊNCIAS

- Procedimento Organizacional n.375 Gestão da Informação Documentada;
- Código Ético do Grupo Enel;
- Plano de Tolerância Zero à Corrupção;

Assunto: Chave Seccionadora de By-Pass (PM-Br 198.02)**Áreas de aplicação**

Perímetro: Brasil

Função Apoio: -

Função Serviço: -

Linha de Negócio: Infraestrutura e Redes

- Enel Human Rights Policy;
- Enel Global Compliance Program (EGCP);
- Política do SGI;
- ISO 9001 - Sistema de Gestão da Qualidade;
- ISO 14001 - Sistema de Gestão Ambiental;
- ISO 45001 - Sistema de Gestão de Segurança e Saúde Ocupacional;
- ISO 50001- Sistema de Gestão de Energia;
- ISO 37001 - Sistema de Gestão Antisuborno;
- Policy n.344 - Application of the General Data Protection Regulation (EU Regulation2016/679) within the scope of the Enel Group;
- Procedimento Organizacional n.1626 – Aplicação da Lei Geral de Proteção de Dados Pessoais no âmbito das Empresas do Grupo Enel;
- Policy n.243 - Segurança da Informação;
- Policy n.33 – Information Classification and Protection;
- Policy n.347 – Policy Personal Data Breach Management;
- Policy n.1042 – Gerenciamento de Incidentes de Segurança de Dados Pessoais;
- Instrução Operacional n.3341 – Gerenciamento de Registro de Tratamento de Dados Pessoais;
- Instrução Operacional n.3340 – Metodologia para Processo de Avaliação de Impacto na Proteção de Dados;
- Policy n.241 – Gestão de Crises e Incidentes Brasil;
- Policy n.25 – Management of Logical Access to IT Systems;
- Policy n.37 - Enel Mobile Applications;
- Procedimento Organizacional n.34 - Application Portfolio Management;
- Procedimento Organizacional n.35 - GDS Initiatives Planning and Activation;
- Procedimento Organizacional n.36 - Solutions Development & Release Management;
- Instrução Operacional n.944 - Cyber Security Risk Management Methodology;
- ABNT NBR 5032 – Isoladores para linhas aéreas com tensões acima de 1000 V – Isoladores de porcelana ou vidro para sistemas de corrente alternada;
- ANBT NBR 6323 – Galvanização por imersão a quente de produtos de aço e ferro fundido – Especificação;
- ABNT NBR 7571 – Seccionadores – Características técnicas e dimensionais;
- ABNT NBR 7397, Produto de aço e ferro fundido galvanizado por imersão a quente – Determinação da massa do revestimento por unidade de área – Método de ensaio;
- ABNT NBR 7398, Produto de aço ou ferro fundido galvanizado por imersão a quente – Verificação da aderência do revestimento - Método de ensaio;
- ABNT NBR 7399, Produto de aço e ferro fundido galvanizado por imersão a quente – Verificação da espessura do revestimento por processo não destrutivo – Método de ensaio;
- ABNT NBR 7400, Galvanização de produtos de aço e ferro fundido por imersão a quente – Verificação da uniformidade do revestimento - Método de ensaio;
- ABNT NBR 15232 – Isolador composto tipo pilar para linhas aéreas de corrente alternada, com tensões acima de 1000 V – Definições, métodos de ensaio e critério de aceitação;
- ABNT NBR IEC 62271-102 – Manobra e comando de alta tensão. Parte 102: Seccionadoras e seccionadoras de aterramento em corrente alternada.

Assunto: Chave Seccionadora de By-Pass (PM-Br 198.02)**Áreas de aplicação**

Perímetro: Brasil

Função Apoio: -

Função Serviço: -

Linha de Negócio: Infraestrutura e Redes

Notas:

- 1) O fornecedor deve disponibilizar, para o inspetor da Enel, no local da inspeção, todas as Normas acima mencionadas, em suas últimas revisões.
- 2) Deverá ser usado o Sistema Internacional de Unidades (Sistema Métrico) para todo e qualquer fornecimento a ser realizado.

5. POSIÇÃO DO PROCESSO COM RELAÇÃO À ESTRUTURA ORGANIZACIONAL

Value Chain: Gestão da Rede

Macro Process: Gestão de Materiais

Process: Padronização de Componentes de Rede

6. SIGLAS E PALAVRAS-CHAVE

Siglas e Palavras-Chave	Descrição
ABNT/NBR	Associação Brasileira de Normas Técnicas/Normas Brasileiras
Dado Pessoal	Dado Pessoal é qualquer informação relacionada a pessoa natural identificada ou identificável, tais como nome, número de identificação, dados de localização, um identificador online ou a um ou mais dos elementos característicos de sua identidade física, fisiológica, genética, mental, econômica, cultural ou social (veja também Categorias especiais de dados pessoais).
Dados Pessoais Sensíveis (incluindo biométricos e referentes à Saúde)	<p>No contexto de proteção de dados, merece especial atenção a categoria de dado pessoal sobre origem racial ou étnica, convicção religiosa, opinião política, filiação a sindicato ou a organização de caráter religioso, filosófico ou político, dado referente à saúde ou à vida sexual, dado genético ou biométrico, quando vinculado a uma pessoa natural. Esses dados são definidos pela LGPD como Dados Pessoais Sensíveis.</p> <ul style="list-style-type: none">• Dados genéticos: dados pessoais relativos às características genéticas, hereditárias ou adquiridas de uma pessoa física que fornecem informações unívocas sobre a fisiologia ou sobre a saúde de tal pessoa física, e que resultam designadamente da análise de uma amostra biológica da pessoa física em questão;• Dados biométricos: dados pessoais resultantes de um tratamento técnico específico relativo às características físicas, fisiológicas ou comportamentais de uma pessoa física que permitam ou confirmem a identificação única dessa pessoa, tais como foto, vídeo, imagens da face ou dados de impressão digital;• Dados relativos à saúde: dados pessoais relacionados com a saúde física ou mental de uma pessoa física, incluindo a

Assunto: Chave Seccionadora de By-Pass (PM-Br 198.02)**Áreas de aplicação**

Perímetro: Brasil

Função Apoio: -

Função Serviço: -

Linha de Negócio: Infraestrutura e Redes

Siglas e Palavras-Chave	Descrição
	prestação de serviços de saúde, que revelem informações sobre o seu estado de saúde.
General Data Protection Regulation or GDPR	Regulamento (UE) 2016/679 do Parlamento Europeu e do Conselho, de 27 de abril de 2016, relativo à proteção das pessoas naturais, no que diz respeito ao tratamento de dados pessoais e à livre circulação desses dados; e que revoga a Diretiva 95/46 / CE.
Lei Geral de Proteção de Dados ou LGPD	Lei Brasileira nº 13.709/18 promulgada em 14 de agosto de 2018, posteriormente alterada pela Lei 13.853/19, que dispõe sobre o tratamento de dados pessoais, inclusive nos meios digitais, por pessoa natural ou por pessoa jurídica de direito público ou privado, com o objetivo de proteger os direitos fundamentais de liberdade e de privacidade e o livre desenvolvimento da personalidade da pessoa natural.
Titular dos Dados Pessoais	Pessoa natural a quem se referem os dados pessoais que são objeto de tratamento. Ele / ela entendido como uma pessoa natural identificada ou identificável.
Tratamento	Toda operação realizada com dados pessoais, como as que se referem a coleta, produção, recepção, classificação, utilização, acesso, reprodução, transmissão, distribuição, processamento, arquivamento, armazenamento, eliminação, avaliação ou controle da informação, modificação, comunicação, transferência, difusão ou extração.

Assunto: Chave Seccionadora de By-Pass (PM-Br 198.02)

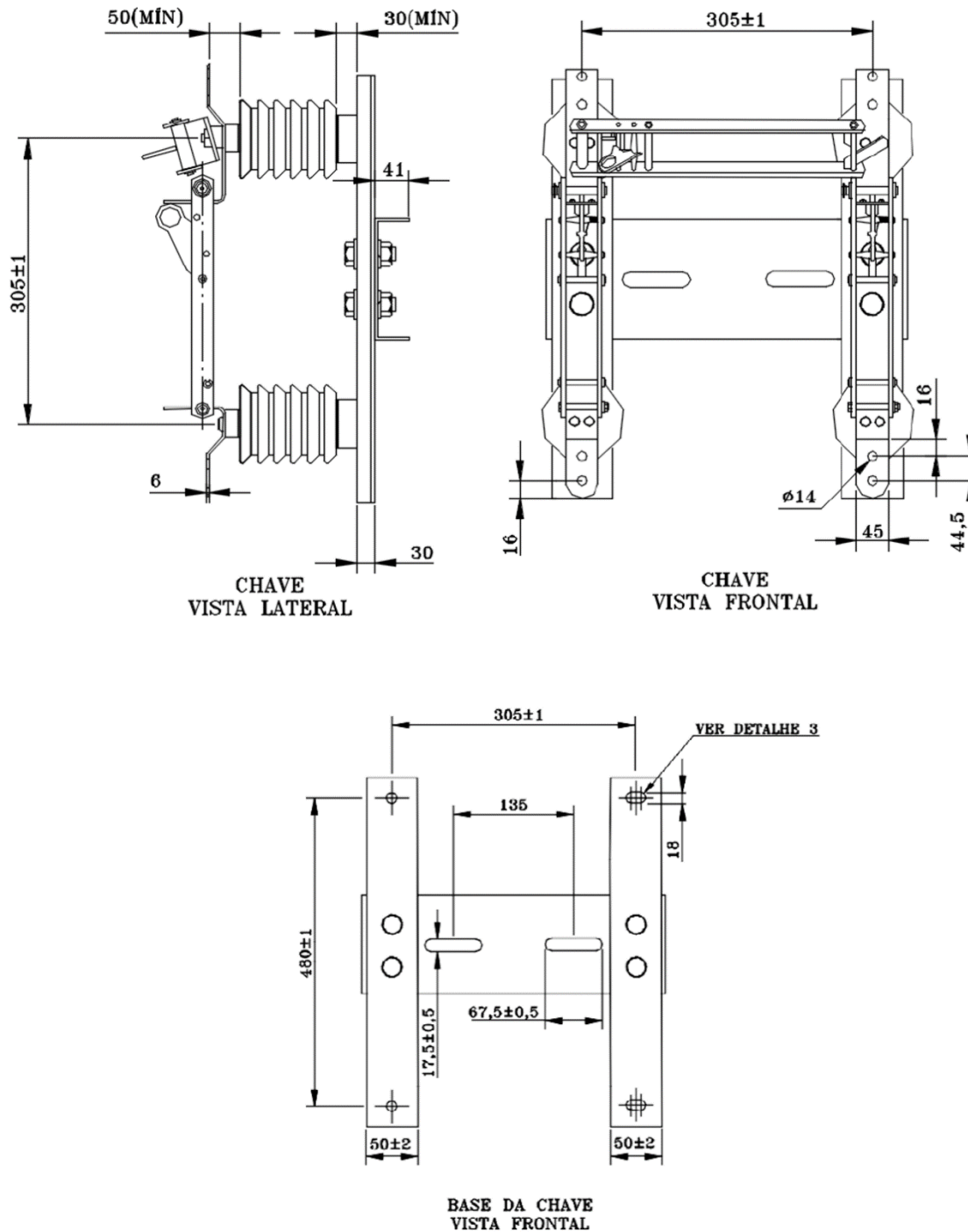
Áreas de aplicação

Perímetro: Brasil

Função Apoio: -

Função Serviço: -

Linha de Negócio: Infraestrutura e Redes

7. MATERIAL

Figura 1 – Chave Seccionadora de By-Pass.

Assunto: Chave Seccionadora de By-Pass (PM-Br 198.02)

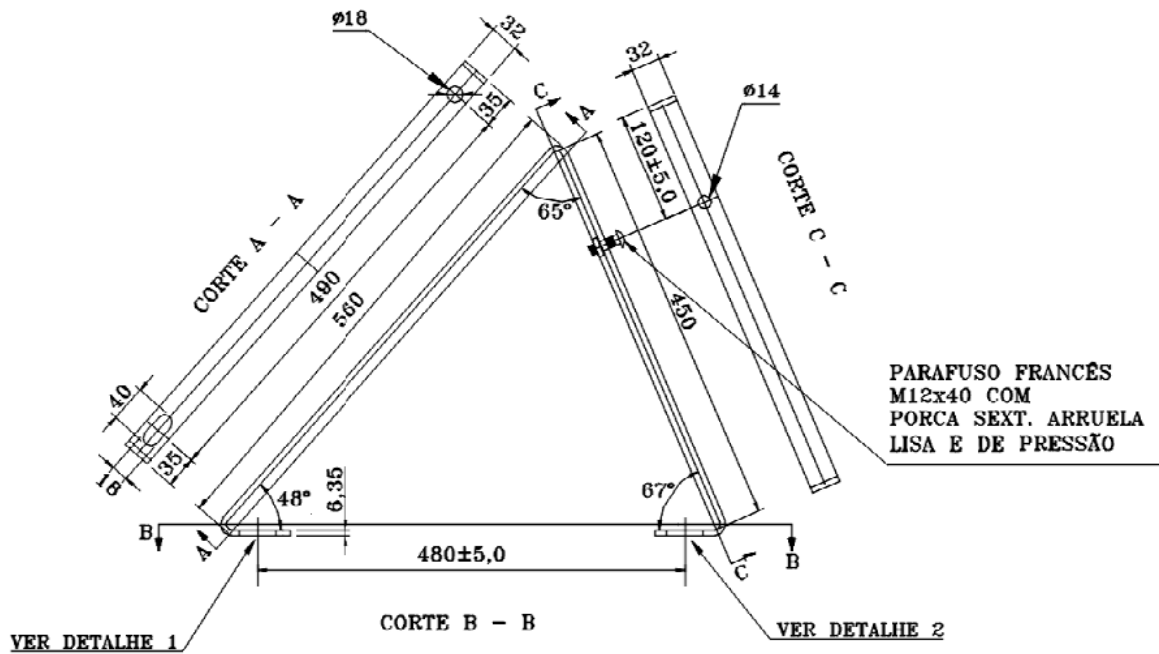
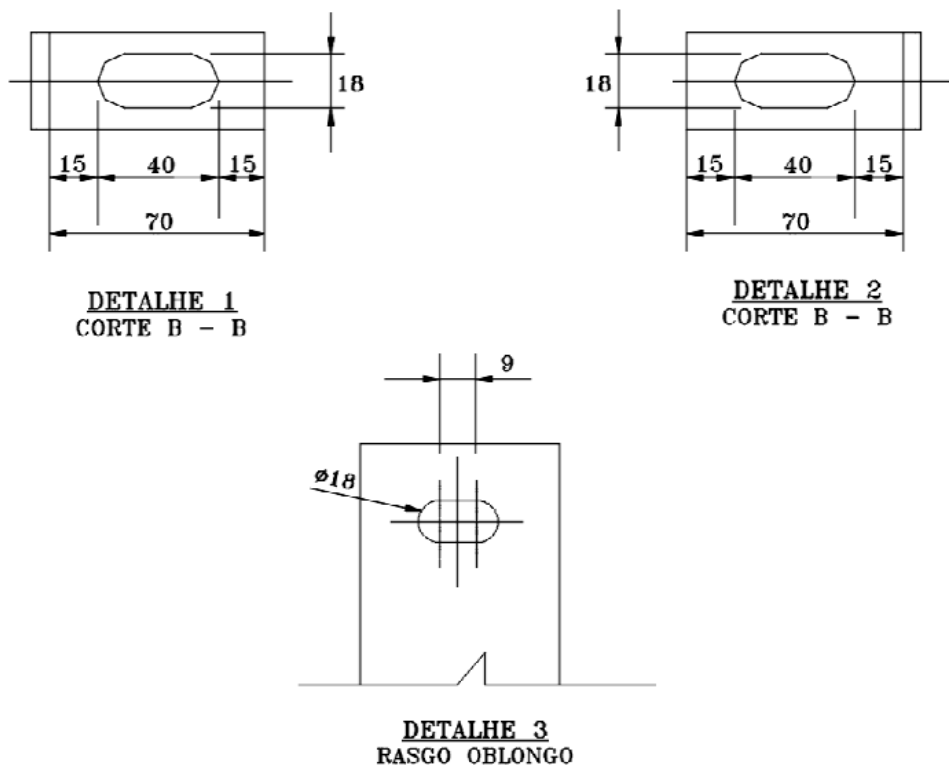
Áreas de aplicação

Perímetro: Brasil

Função Apoio: -

Função Serviço: -

Linha de Negócio: Infraestrutura e Redes


Figura 2 – Suporte inclinado – Vista lateral

Figura 3 – Detalhes
DOCUMENTO INVÁLIDO SE IMPRESSO OU GRAVADO

Assunto: Chave Seccionadora de By-Pass (PM-Br 198.02)

Áreas de aplicação

Perímetro: Brasil

Função Apoio: -

Função Serviço: -

Linha de Negócio: Infraestrutura e Redes

Tabela 1 – Características e Códigos

Item	Tensão Nominal Eficaz (kV)	Corrente Nominal (A)	Corrente Suportável de Curta Duração - 1s (kA)	Tensão Suportável Nominal (kV)				Código CE, RJ
				Impulso Atmosférico		Frequência Industrial a Seco e Sob Chuva- 1 Minuto - Valor Eficaz		
				A Terra	Entre Contatos Abertos	A Terra	Entre Contatos Abertos	
1	15	400	12,5	95	110	34	38	141285

Nota: Material exclusivo para manutenção.

Material:

- Partes metálicas não condutoras e suporte: aço carbono copant 1010 a 1020;
- Zincado por imersão a quente, conforme ABNT NBR 6323;
- Partes metálicas condutoras: cobre eletrolítico, sendo as superfícies de contato prateadas com espessura mínima de 8 µm;
- Isoladores: silicone e compostos elastoméricos na cor cinza, resistentes à contaminação salina, conforme ABNT NBR 15232, ou porcelana, conforme ABNT NBR 5032, com distância mínima de escoamento de 25 mm/kV;
- Terminais: padrão barra chata NEMA com acabamento estanhado, para fixação de conectores terminais em alumínio ou bronze. O estanho deverá ter espessura mínima de 8 µm e média de 12 µm;
- A mola deverá ser em aço inox.

7.1 Características Construtivas

- Conforme ABNT NBR 7571 e ABNT NBR IEC 62271-102;
- A chave deve possuir gancho Loadbuster em latão.

7.2 Identificação
7.2.1. Na peça

A peça deve ser provida de uma placa de identificação em aço inoxidável a qual deve conter, de forma legível e indelével, as seguintes informações:

- Nome do fabricante;
- Local de fabricação;
- A palavra “seccionador”;
- Número de série;
- Ano de fabricação;
- Tipo (modelo do fabricante)
- Norma técnica do projeto e ano de edição;
- Tensão nominal (kV);
- Frequência nominal;
- Tensão suportável nomina de impulso atmosférico (kV);
- Tensão suportável a frequência industrial (kV);

Assunto: Chave Seccionadora de By-Pass (PM-Br 198.02)**Áreas de aplicação**

Perímetro: Brasil

Função Apoio: -

Função Serviço: -

Linha de Negócio: Infraestrutura e Redes

- l) Corrente nominal (A);
- m) Corrente suportável nominal de curta duração e tempo de duração;
- n) Valor de crista nominal da corrente suportável;
- o) Massa do polo e total;
- p) Número da encomenda.

7.2.2. Na embalagem

As embalagens individuais e finais devem conter as seguintes marcações:

- a) Nome ou marca do fabricante;
- b) Identificação completa do conteúdo;
- c) Tipo e quantidade;
- d) Massa (bruta e líquida) e dimensões do volume;
- e) Nome do usuário;
- f) Número da ordem de compra e da nota fiscal.

7.3 Ensaaios**7.3.1. Ensaaios de Tipo**

Os ensaios de tipo devem ser conforme a ABNT NBR IEC 62271-102.

- a) Ensaaios dielétricos;
- b) Medição da resistência do circuito principal;
- c) Ensaaios na corrente permanente;
- d) Ensaaios na corrente de curta duração admissível e do valor de pico da corrente admissível;
- e) Ensaaios de durabilidade mecânica;
- f) Verificação do grau de proteção;
- g) Ensaaios da zona de contato;
- h) Funcionamento durante a aplicação dos esforços mecânicos estáticos nominais nos terminais;
- i) Ensaaios dos dispositivos de intertravamento mecânico;
- j) Ensaaios em baixa e alta temperatura;

7.3.2. Ensaaios de Recebimento

- a) Visual e dimensional;
- b) Operação mecânica;
- c) Medição de resistência do circuito principal;
- d) Dielétrico no circuito principal;
- e) Ensaio de revestimento de zinco:
 - Ensaio de aderência da camada, conforme ABNT NBR 7398;
 - Ensaio de espessura da camada, conforme ABNT NBR 7399;
 - Ensaio de uniformidade da camada, conforme ABNT NBR 7400;
 - Ensaio de massa por unidade de área, conforme ABNT NBR 7397.

7.4 Amostragem

- a) 100% do lote: dielétrico no circuito principal;
- b) 10 % do lote: visual e dimensional, medição da resistência do circuito principal e galvanização;

Assunto: Chave Seccionadora de By-Pass (PM-Br 198.02)**Áreas de aplicação**

Perímetro: Brasil

Função Apoio: -

Função Serviço: -

Linha de Negócio: Infraestrutura e Redes

c) 1 unidade do lote: operação mecânica.

7.5 Transporte, Embalagem e Acondicionamento

- a) Prever embalagem que contribua com economia circular e meio ambiente, ou seja:
- Uso de embalagem reutilizável;
 - Embalagem feita com matéria-prima reciclada.
- b) O material deve ser agrupado de forma adequada para evitar avarias na peça;
- c) O acondicionamento deve ser adequado ao transporte previsto, às condições de armazenagem e ao manuseio, de comum acordo entre o fabricante e usuário.

7.6 Fornecimento

Para fornecimento à Enel Grids Brasil deve-se ter protótipo previamente homologado.

7.7 Garantia

18 meses a partir da data de entrada em operação ou 24 meses, a partir da entrega, prevalecendo o prazo referente ao que ocorrer primeiro, contra qualquer defeito de fabricação, material e acondicionamento.

8. ANEXOS**8.1 Características Técnicas Garantidas – CTG**